

DICHIARAZIONE DI PASSO CARRABILE

Il presente modulo, debitamente compilato in ogni sua parte pena la non accettazione della domanda, dovrà essere presentato alla "Lucca Riscossioni e Servizi srl" nelle seguenti forme:

- consegna a mano alla sede operativa situata in Via D. Giorgio Bigongiarì, 41 S. Anna – 55100 Lucca dal lunedì al giovedì dalle 9,00 alle 16,00 e il venerdì dalle 9,00 alle 13,00;
- invio a mezzo elettronico all'indirizzo E-mail: carrabili@lrservizisrl.it o PEC: info@pec.luccaholdingservizi.it con specificato nell'oggetto: "Dichiarazione passo carrabile esistente";
- portale del Contribuente accessibile dal sito <http://www.lrservizisrl.it/>

DICHIARAZIONE SOSTITUTIVA DELL' ATTO DI NOTORIETÀ (Art. 47 del D.P.R. 28.12.2000 n. 445)

Il/la sottoscritto/a
nato/a il a
e residente a Prov. CAP
in Via/Piazza n.
C.F. Tel/Cell.
E-Mail PEC

AUTORIZZO l'invio all'indirizzo e-mail o PEC sopraindicati, degli avvisi e dei bollettini di pagamento a me intestati, relativi al passo carrabile come sotto specificato;

DICHIARO (barrare la voce che interessa)

A) DI AGIRE IN QUALITÀ DI:

Proprietario
 Comproprietario (specificare gli altri proprietari al punto C)
 Usufruttuario a far data dal
 Legale Rappresentante della Società/Ass.ne:
P. IVA o Codice Fiscale
con sede legale a:
Via/Piazza n. CAP



E-Mail/Pec Tel.
 proprietaria del fondo a far data dal

Amministratore del Condominio denominato:
 situato in Via/Piazza n. CAP
 Codice Fiscale E-Mail, PEC

Altro (ad es.: Comodatario, Curatore Fallimentare, Delegato del Condominio, ecc.):

B) DI ESSERE INTESTATARIO DEL PASSO/I CARRABILE/I:

identificato con il numero (da leggere sul cartello) relativo all'anno
 di larghezza pari a metri (*)
 situato in Via/Piazza n.
 Località/ Fraz. Prov. CAP

C) DATI COMPROPRIETARIO/I

(compilare solo nel caso di più proprietari. Si veda l'art. 7 e art. 11 del Regolamento sui Passi Carrabili)

1. DATI COMPROPRIETARIO

Nome/cognome
 nato/a il a
 residente a Prov. CAP
 in Via/Piazza n.
 C.F. Tel/Cell.
 E-Mail PEC

2. DATI COMPROPRIETARIO

Nome/cognome
 nato/a il a
 residente a Prov. CAP
 in Via/Piazza n.
 C.F. Tel/Cell.



E-Mail PEC

3. DATI COMPROPRIETARIO

Nome/cognome
 nato/a il a
 residente a Prov. CAP
 in Via/Piazza n.
 C.F. Tel/Cell.
 E-Mail PEC

4. DATI COMPROPRIETARIO

Nome/cognome
 nato/a il a
 residente a Prov. CAP
 in Via/Piazza n.
 C.F. Tel/Cell.
 E-Mail PEC

D) di essere consapevole delle sanzioni penali cui può andare incontro in caso di falsità negli atti e dichiarazioni mendaci ai sensi dell'art. 76 del D.P.R. n. 445/2000 e degli art. 483, 495 e 496 del Codice Penale e che qualora emerga la non veridicità del contenuto della dichiarazione resa, il sottoscritto decadrà dai benefici conseguenti al provvedimento conseguito ai sensi dell'art. 75 del D.P.R. 445/2000;

E) di dare il proprio consenso al trattamento dei dati personali consapevole che i dati raccolti saranno trattati, anche con strumenti informatici, esclusivamente nell'ambito del procedimento per il quale questa dichiarazione viene resa, ai sensi del Decreto Legislativo 30 giugno 2003, n. 196 "Codice in materia di protezione dei dati personali" e dell'art. 13 del GDPR (Regolamento UE 2016/679).

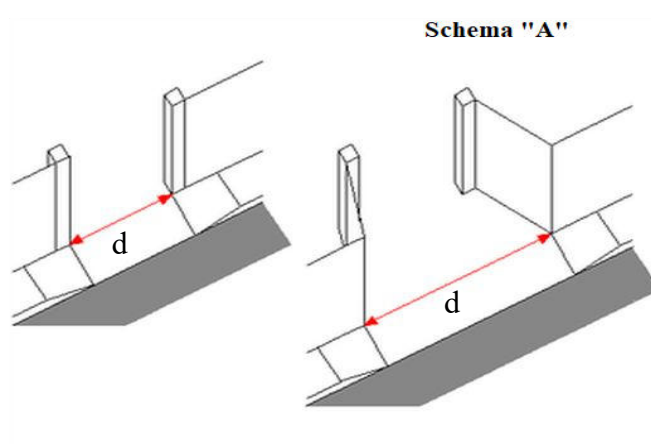
ALLEGA

- foto del cartello di passo carrabile con numero ben leggibile, in modo da attestare la presenza dello stesso;
- eventuale copia della licenza del passo carrabile in essere;
- documento d'identità del dichiarante.

DATA

FIRMA

(*) La larghezza del passo carrabile sarà misurata in corrispondenza dei manufatti visibili e permanenti che lo individuano sulla strada o area pubblica o di uso pubblico come da indicazione dello schema "A", riportato nella presente domanda e all'interno del Regolamento dei passi carrabili.



Informativa ai sensi dell'art. 12 e s.m.i. Regolamento UE 2016/679 e dell'art. 13 del D.Lgs. n. 196/2003.

I dati personali raccolti nel presente modulo sono trattati in modo lecito, corretto e trasparente per finalità istituzionali e/o per obblighi di legge e/o precontrattuali o contrattuali. Il trattamento degli stessi avviene ad opera di soggetti tenuti alla riservatezza, con logiche correlate alle finalità e, comunque, in modo da garantire la sicurezza e la protezione dei dati.

Ai sensi dell'art.13 Reg. UE 2016/679 forniamo le seguenti informazioni:

1. TITOLARE, RESPONSABILI E AUTORIZZATI

Titolare del trattamento, ai sensi degli artt. 4 e 24 del Reg. UE 2016/679 è il Comune di Lucca, con sede in Via Santa Giustina n. 6, Palazzo Orsetti, 55100, Lucca, che può essere contattato al seguente indirizzo e-mail privacy@comune.lucca.it. Responsabile esterno del trattamento, ex art. 28 GDPR, è Lucca Riscossioni e Servizi S.r.l., con sede legale in Via dei Bichi n. 340 - S. Marco - 55100 Lucca (LU), nella persona del legale rappresentante pro tempore, Dott.ssa Giada Martinelli. Lucca Riscossioni e Servizi Srl può essere contattata al seguente all'indirizzo e-mail: comunica@lrservizi.it o info@pec.luccaholdingservizi.it.

2. RESPONSABILE DELLA PROTEZIONE DEI DATI (DPO)

Il Responsabile della protezione dei dati personali di Lucca Riscossioni e Servizi Srl è contattabile all'indirizzo mail: dpo@lrservizi.it.