

COMUNE DI LUCCA

PIANO ATTUATIVO

Ex Ospedale di Carignano - Il Sanatorio



Spazio riservato al Comune:

Committente:

- Dmitry Borisovich Bosov
143084 - Federazione Russa - Regione di Mosca - Rione Odintsovo
Villaggio Usovo, Via Tenistaya 3

Arch. Bolko von Schweinichen e Arch. Livio De Carlo con Arch. Fabrizio Milesi
Via dell'Ortone 2, Firenze - tel. 055 \ 234.61.52 - fax. 055 \ 248.08.97
e-mail: bolkovs@gmail.com e-mail: liviodec@gmail.com

Dati Catastali: N.C.T. del Comune di Lucca
Foglio 87, part. 198

ATTESTAZIONI DEGLI ENTI EROGATORI
Geal, Gesam, Enel

Elaborato 5

data	16.07.2018
------	------------

AGGIORNAMENTI	A	
	B	
	C	
	D	
	E	
	F	
	G	

nome file:

Gent.le
DMITRY BOSOV
VIA GARIBALDI , 4
55045 PIETRASANTA

IT001E432391957

Oggetto: Richiesta spostamento impianti di rete o presa non attiva in media tensione pervenuta il 25/07/2017.
Ubicazione del punto di prelievo: BOSOV DMITRY - VIA CARIGNANO, SN - 55100 LUCCA - LOC. SANATORIO
Numero Presa: 4600605200000
Codice POD: IT001E432391957
Codice di rintracciabilità: 157168539.

Con riferimento alla richiesta in oggetto comuniciamo che il preventivo di spesa è pari a 181208.77 € (IVA inclusa) come da documentazione di dettaglio allegata.

Considerato che, in applicazione della Delibera dell'Autorità per l'energia elettrica il gas ed il sistema idrico n. 654/2015/R/eel, è stato già pagato l'anticipo di 122.00 € sul contributo prima specificato, l'importo residuo da corrisponderci è pari a 181086.77 €.

Il pagamento potrà essere effettuato tramite c/c postale 000085146892 intestato a e-distribuzione S.p.A. o con bonifico bancario, indicando nella causale il codice di rintracciabilità riportato in oggetto; al riguardo alleghiamo le relative coordinate bancarie e postali.

Tale pagamento costituisce accettazione integrale delle condizioni esposte in questo documento.

Copia della ricevuta dovrà pervenirci a mezzo posta ordinaria indirizzata a:

e-distribuzione S.p.A.

Casella Postale 5555

85100 Potenza

o a mezzo fax al numero verde 800046674.

Resta inteso che procederemo con l'emissione della relativa fattura e l'avvio della prestazione richiesta soltanto dopo aver ricevuto l'accettazione del presente preventivo.

In mancanza di comunicazioni informiamo che, trascorso il periodo di validità del preventivo, considereremo annullata la richiesta.

Distinti saluti.

DANIELE FEDERIGI
IL RESPONSABILE

Il presente documento è sottoscritto con firma digitale ai sensi dell'art. 21 del d.lgs. 82/2005. La riproduzione dello stesso su supporto analogico è effettuata da Enel Italia S.r.l. e costituisce una copia integra e fedele dell'originale informatico, disponibile a richiesta presso l'Unità emittente.

Elenco dei documenti inviati in allegato:

documentazione di dettaglio preventivo
coordinate bancarie

Spett.le
FABIO FRANCESCONI S.R.L
 Località Dori, 10
 SAN MARTINO IN FREDDANA
 55060 - PESCAGLIA (LU)
 Tel. 0583/983290 – Fax. 0583/981934
 Mail info@fabiofrancesconisrl.com

Ns. rif.to # 34.252

Lucca li, 20/09/2017

OGGETTO: Preventivo di allacciamento alla rete gas metano del complesso abitativo sito in Lucca - Carignano - via per Carignano c/o area ex Sanatorio.
 N° ODL : 9305/17 - N° PREV : 554/17 - PRESA : 30000169/17

Con riferimento a quanto in oggetto, stante le indicazioni e le precisazioni ricevute al riguardo, Vi comunichiamo il preventivo di spesa dell'ammontare complessivo di € 110.135,00 oltre IVA di legge, risultante da quanto segue:

1. CONTRIBUTO ESTENSIONE RETE : € 109.561,00

determinato secondo i parametri convenzionali relativamente al tratto di nuova tubazione da realizzare e riferibile a materiali, apparecchiature, prestazione di Terzi con opere meccaniche, scavi, rinterrì e ripristini, impiego di Personale Aziendale per assistenza di cantiere, collaudi ed attivazioni.

2. CONTRIBUTO ALLACCIO : € 573,79

costo fisso per singolo punto di riconsegna, riferibile a materiali apparecchiature, prestazione di Terzi con opere meccaniche, scavi, rinterrì e ripristini, impiego di Personale Aziendale per assistenza di cantiere, collaudi ed attivazioni.

Sommano: € 110.134,79

Nel preventivo sono comprese tutte le prestazioni, le apparecchiature ed i materiali necessari alla fornitura di gas naturale, nella quantità max. di 93 mc/h così come da Voi richiesta, ripartita su n° 7 PDR di seguito esplicitati e alimentati da un gruppo di riduzione e filtraggio in doppia linea, con uscita in bassa pressione pari a 0,022 bar.

PDR (n°)	FABBISOGNO ENERGETICO E RIFERIMENTO IMPIANTISTICO	DIMENSIONI INTERNE MINIME ALLOGGI MISURATORI REALIZZAZIONE IN CARICO AL RICHIEDENTE (cm - alt. x largh. x prof.)
1	piscina esterna kW 100	100 x 60 x 40
1	piscina interna kW 150	100 x 60 x 40
1	centrale termica kW 450	110 x 90 x 50
1	n°2 cucine industriali kW 50 tot.	70 x 40 x 30
1	n°2 cucine industriali kW 50 tot.	70 x 40 x 30
1	cucine appartamenti kW 40 tot.	55 x 30 x 30
1	nuova abitazione kW 45 tot.	55 x 30 x 30

N.B. : *Se del caso, sarà possibile concordare con GESAM S.p.A. la realizzazione di un unico vano per il posizionamento dei misuratori, previa valutazione, condivisione e verifica congiunta in loco.*

Con l'occasione ricordiamo che l'alloggio delle dimensioni di mm 1000 x 700 x 1200, destinato al contenimento del gruppo di riduzione, dovrà essere da Voi realizzato nel punto concordato, rimanendo perciò a Vs. carico, anche in questo caso, la richiesta e l'ottenimento delle necessarie autorizzazioni nonché la verifica di rispondenza delle apparecchiature elettriche, installate o da installare in prossimità dell'armadio medesimo con riferimento ai disposti di cui alla norma CEI EN 60079-10 (CEI 31-30) e successive modifiche ed integrazioni.

Si ricorda che i tempi di consegna relativi al gruppo, sono di 8/10 settimane dal ricevimento del pagamento del presente preventivo escluse festività natalizie.

I lavori verranno eseguiti solo dopo che GESAM S.p.A. verrà a conoscenza della esecuzione degli adempimenti a carico del richiedente indicati con la presente ed alla verifica dell'avvenuto pagamento.

Il pagamento può essere effettuato con bonifico bancario sul c/c intestato a GESAM S.p.A. c/o :

Istituto di Credito

Cassa di Risparmio di Lucca

Banca del Monte di Lucca

Coordinate IBAN

IT 81 Q 0503413704 000000160171

IT 85 A 06915 13701 000007926480

indicando nella causale il riferimento del preventivo e la dicitura "pagamento lavori".

Il pagamento dell'importo del preventivo determina l'accettazione degli obblighi economici e di quelli tecnici indicati nel preventivo stesso.

Distinti Saluti

GESAM S.p.A.
Il Direttore Tecnico
(Dott. Ing. Stefano VOLPI)



Oggetto: FORNITURA GEAL SPA - BOSOV DMITRY

Data: giovedì 16 novembre 2017 09:26:17 Ora standard dell'Europa centrale

Da: Cristiana Biagioni <c.biagioni@geal-lucca.it>

A: SEGRETERIA@studiolegalebeconi.it <SEGRETERIA@studiolegalebeconi.it>

Buongiorno,

siamo a confermarle che la fornitura della Villa Guidiccioni, situata in Lucca in località Cà dell'Osso Via di Carignani, intestata a Bosov Dmitry c.cliente 9844798/01 è servita dal contatore matricola n. 1434008264 codice stacco n. 10370 di diametro 2 pollici con portata 15mc/h, sufficiente per la normale gestione di una villa con 30/35 abitanti insediabili.

--

Buona giornata.

Saluti



Biagioni Cristiana
Front Office

E-mail: c.biagioni@geal-lucca.it

web: www.geal-lucca.it

Tel: 0583/508924

Fax: 0583/506049

UNI EN ISO 9001:2008
UNI EN ISO 14001:2004
BS OHSAS 18001:2007



SISTEMI DI GESTIONE
CERTIFICATI

Ai sensi del D.Lgs.196/2003, le informazioni contenute nella presente e-mail sono riservate e la stessa è indirizzata ai destinatari sopra indicati. La diffusione, distribuzione e/o copiatura del documento trasmesso e dei relativi allegati, da parte di qualsiasi soggetto diverso dal destinatario, è proibita. Se avete ricevuto la presente e-mail per errore, Vi preghiamo di informarci immediatamente rispondendo a questo indirizzo e-mail e di procedere alla cancellazione di questo messaggio dal Vostro sistema.

Stampa questa mail solo se strettamente necessario

SPECIFICA TECNICA

La Specifica Tecnica contiene le attività a carico del Richiedente e/o di e-distribuzione propedeutiche all'esecuzione dei lavori. Per avviare il lavoro il Richiedente deve comunque accettare prima il preventivo di spesa.

1. Autorizzazioni e/o permessi a cura di e-distribuzione:

- Necessari
 Non necessari

2. Attività a cura del Richiedente:

- Non previste. In questo caso il Richiedente non deve restituire la Specifica Tecnica a e-distribuzione.
- Sono richieste le attività contrassegnate di seguito. Tali attività devono essere realizzate nel rispetto di quanto specificato nei documenti allegati.
- Ottenimento permessi su proprietà privata o condominiale mediante sottoscrizione di atto preliminare di costituzione di servitù di elettrodotto da parte del proprietario
 - Realizzazione manufatto per alloggio contatore, come indicato in Allegato A
 - Messa in opera di contenitore per alloggio contatore, come indicato in Allegato A
 - Realizzazione di vano in muratura per alloggio contatore/quadro centralizzato, come indicato in Allegato A
 - Posa di tubazione interrata o sotto traccia, come indicato in Allegato B
 - Realizzazione di fabbricato cabina, come indicato in Allegato C
 - Realizzazione di fabbricato cabina secondo quanto previsto dalla norma CEI 0-16 ed in conformità alla Guida per le connessioni alla rete di Enel Distribuzione, ora e-distribuzione
 - Cessione di terreno, come indicato in Allegato D
 - Sottoscrizione atto preliminare di costituzione di servitù di elettrodotto

Al completamento delle attività sopra riportate il Richiedente dovrà darne comunicazione a e-distribuzione:

<input checked="" type="checkbox"/> per richieste relative a forniture passive, inviando la presente specifica tecnica compilata e sottoscritta via fax al numero verde 800 083 700	<input type="checkbox"/> per richieste relative ad impianti di produzione, utilizzando il servizio disponibile sul portale produttori (https://e-distribuzione.it/it-IT/Pagine/domanda_connessione.aspx). Per maggiori dettagli si può consultare l'apposita Guida disponibile sullo stesso Portale.
---	---

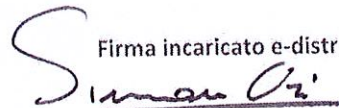
Per eventuali ulteriori informazioni in merito al sopralluogo eseguito, il Richiedente potrà contattare il numero telefonico 3295670935 nei giorni non festivi dal lunedì al venerdì, dalle ore 08:00 alle ore 16:00.

Il sottoscritto ELENA BELONI, in qualità di PROCURATORE DITR/BOSOV, dichiara di aver ricevuto in data 24/10/17 dall'incaricato di e-distribuzione SIMONE ORI il presente documento, corredato degli Allegati A - B - C (specificare, tra quelli sopra indicati, gli Allegati consegnati).

Firma Richiedente



Firma incaricato e-distribuzione



Comunico l'avvenuto completamento delle attività di mia competenza nel rispetto delle prescrizioni ricevute

Firma Richiedente



ALLEGATO A

Dettaglio delle opere a cura del richiedente: alloggio del contatore di energia elettrica

4. Posizione del contatore

- ✓ I contatori devono essere installati nelle immediate vicinanze del punto di prelievo, in posizione accessibile per il gestore della rete elettrica di distribuzione anche in assenza del richiedente.
- ✓ Nel caso di edifici con più unità immobiliari i contatori devono essere centralizzati in apposito vano.
- ✓ Nel caso di proprietà recintate i contatori devono essere localizzati al limite della proprietà in idoneo manufatto, con diretto accesso da strada aperta al pubblico.
- ✓ Nel caso in cui l'installazione dei contatori richieda opere che ricadono nell'ambito di proprietà condominiali, i permessi e le autorizzazioni devono essere messi a disposizione da parte del richiedente.

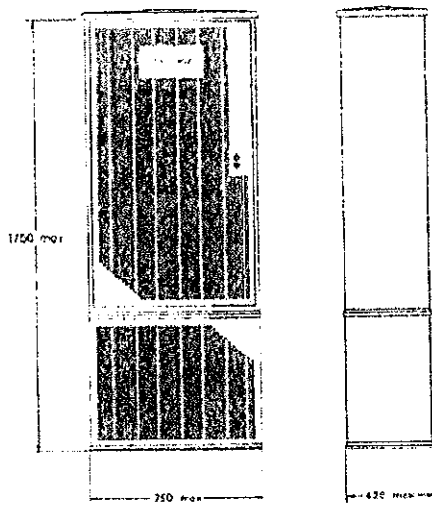
5. Predisposizione del vano per l'alloggio del contatore

- ✓ Le caratteristiche, le quote e le dimensioni del vano da realizzare, nonché le caratteristiche dello sportello di chiusura, sono precisate di seguito nelle schede allegate: A3.

6. Rappresentazione schematica delle opere da eseguire sulla proprietà del richiedente

Scheda A3: Contenitore per forniture > 30 KW

Dimensioni vano contatore



Distanza minima da eventuali contatori o tubazioni di gas:

- **0,30 m** in presenza di contatori o tubazioni di gas con pressione fino a 0,5 bar;
- **0,50 m** in presenza di contatori o tubazioni di gas con pressione oltre a 0,5 bar;

1571685391818951DMITRY BOSOV

ALLEGATO B

Dettaglio delle opere a cura del richiedente: posa di tubazione interrata o sotto traccia.

3. Prescrizioni per la realizzazione di tubazioni interrate o sotto traccia in proprietà private o condominiali

- ✓ Il raggio di curvatura minimo dei tubi deve essere di almeno 1,5 m.
- ✓ La posa sotto traccia di tubazioni deve essere realizzata con tubo corrugato avente pareti interne lisce, rispondente alle norme CEI EN 61386-1 (CEI 23-80) e CEI EN 61386-24 (CEI 23-116).
- ✓ Le caratteristiche delle tubazioni interrate sono precisate nelle pagine seguenti.

4. Rappresentazione schematica del tracciato in proprietà privata o condominiale da eseguire

Prescrizioni per la realizzazione di tubazioni interrate o sotto traccia in proprietà private o condominiali

Caratteristiche dei tubi

Norme di riferimento per la costruzione: CEI EN 61386-24 (CEI 23-116)

Materiale: plastico

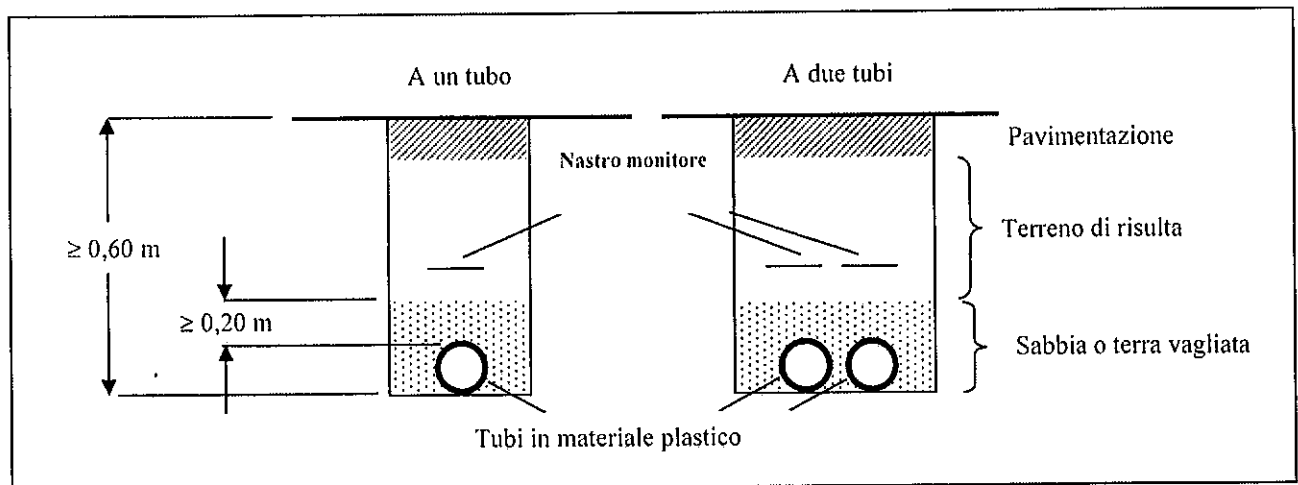
Tipo: pieghevole a doppia parete (corrugati esternamente e lisci internamente)

Classificazione per quanto riguarda la resistenza all'urto: Normale (N)

Classificazione per quanto riguarda la resistenza a schiacciamento: 450 N o superiore

Diametro nominale (esterno): 125 mm, o inferiore se per posa incassata

Sezione della canalizzazione



Canalizzazioni a profondità minore possono essere realizzate con tubo rinfiancato da un bauletto di calcestruzzo di spessore minimo 10 cm da ogni parte.

Nella posizione indicata dal disegno, a circa 20-30 cm di profondità, dovrà essere posato un nastro monitor con la scritta "cavi elettrici" di colore nero su fondo rosso.

Distanze tra cavidotti e cavi di telecomunicazione interrati

Nessuna distanza minima è prescritta tra il cavo energia e il cavo di telecomunicazioni, nel presupposto che il cavo di energia sia sfilabile (senza necessità di scavo) negli eventuali interventi di manutenzione.

Il cavo di telecomunicazioni può essere collocato entro tubazione o posato direttamente nel terreno (in ogni caso non necessita delle cassette metalliche di protezione).

Distanze tra cavidotti e tubazioni del gas metano interrate

Nel caso di tubazioni del gas metano di 6^a specie (con pressione max di esercizio maggiore a 0,04 bar e inferiore o uguale a 0,5 bar) e di 7^a specie (con pressione max di esercizio inferiore o uguale a 0,04 bar), che sono quelle normalmente utilizzate per le forniture alle abitazioni nella distribuzione cittadina, deve essere mantenuta la distanza minima di 0,30 m sia negli incroci che nei parallelismi.

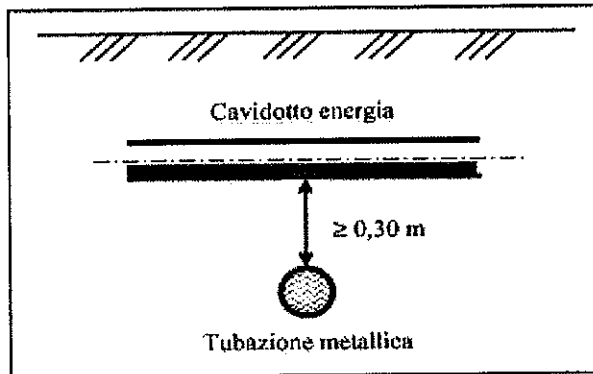
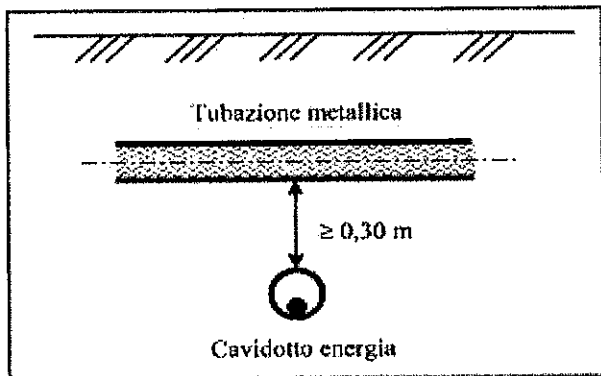
Nel caso di tubazioni del gas metano di 4^a specie (con pressione max di esercizio maggiore a 1,5 bar e inferiore o uguale a 5 bar) e di 5^a specie (con pressione max di esercizio maggiore a 0,5 bar e inferiore o uguale a 1,5 bar), deve essere mantenuta la distanza minima di 0,50 m sia negli incroci che nei parallelismi.

Distanze inferiori possono essere attuate solo previo accordo tra gli esercenti dei due servizi (si consulti in proposito la Guida per la progettazione e costruzione delle linee in cavo interrato; lo stesso documento deve essere consultato nel caso di tubazioni a pressione superiore).

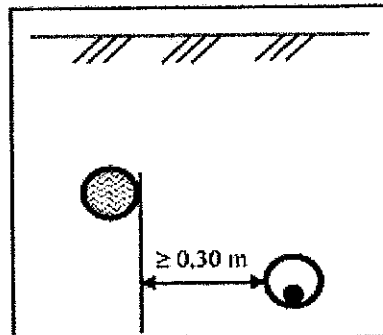
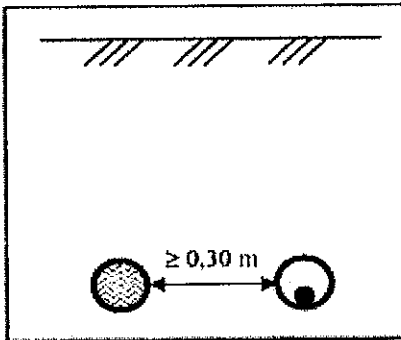
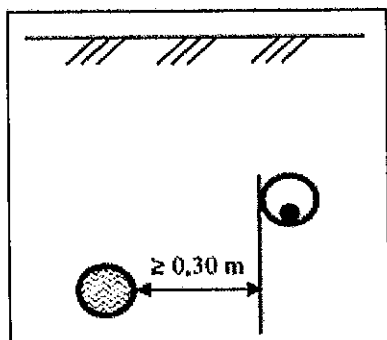
Per una più chiara comprensione si vedano le figure relative alle distanze tra cavidotti e tubazioni metalliche interrate.

Distanze tra cavidotti e tubazioni metalliche interrate

Negli incroci tra cavidotti e tubazioni metalliche interrate deve essere mantenuta una distanza di almeno 0,30 m misurata tra le superfici affacciate.

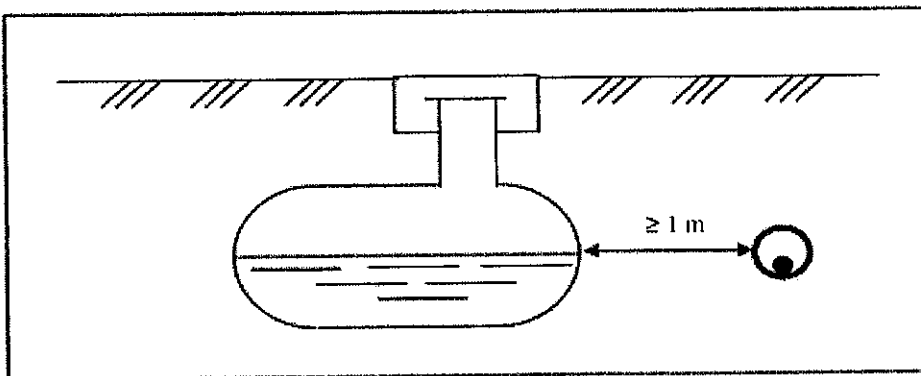


Nei percorsi paralleli tra cavidotti e tubazioni metalliche interrate deve essere mantenuta la maggiore distanza possibile. In ogni caso la distanza misurata in proiezione orizzontale tra le superfici affacciate delle due tubazioni deve essere di almeno 0,30 m.



Distanze inferiori possono essere attuate solo previo accordo tra gli esercenti dei due servizi.

Distanze tra cavidotti e serbatoi metallici interrati contenenti liquidi o gas infiammabili



ALLEGATO B ALLA SPECIFICA TECNICA EDIZIONE NOVEMBRE 2016

1571685391818951DHITRY BOSOV

ALLEGATO C

Dettaglio delle opere a cura del richiedente: realizzazione di fabbricato cabina

a) Realizzazione di n° 1 cabina/e di trasformazione / sezionamento / consegna

Per far fronte alla richiesta di nuovi allacciamenti/aumenti di potenza, si rende necessaria la messa a disposizione dei seguenti fabbricati da destinare a cabina/e di trasformazione o consegna:

n. 1 Cabina tipo 4 dimensioni interne minime m 4,88 x 3,31 x h 2,90

n. ___ Cabina tipo ___ dimensioni interne minime m ___ x ___ x h ___

n. ___ Cabina tipo ___ dimensioni interne minime m ___ x ___ x h ___

Le cabine potranno essere delle seguenti tipologie:

tipo 1) di tipo BOX prefabbricato, realizzate da un fornitore omologato o certificato da e-distribuzione e conformi alla Specifica di e-distribuzione DG2061 edizione 7.1 (febbraio 2012).

tipo 2) di tipo BOX prefabbricato in conformità alle prescrizioni delle Specifiche di e-distribuzione DG2092 Tipo A edizione 02 (luglio 2011). I dettagli costruttivi presenti nella specifica DG2092 possono essere modificati in base alle esigenze; in ogni caso il progetto del locale per l'impianto di consegna deve essere preventivamente concordato con e-distribuzione.

tipo 3) realizzato in opera in conformità alle prescrizioni delle Specifiche di e-distribuzione DG2092 Tipo A edizione 02 (luglio 2011). I dettagli costruttivi presenti nella specifica DG2092 possono essere modificati in base alle esigenze; in ogni caso il progetto del locale per l'impianto di consegna deve essere preventivamente concordato con e-distribuzione.

tipo 4) locale situato in edifici civili in conformità alle prescrizioni delle Specifiche di e-distribuzione DG2092 Tipo B edizione 02 (luglio 2011). I dettagli costruttivi presenti nella specifica DG2092 possono essere modificati in base alle esigenze; in ogni caso il progetto del locale per l'impianto di consegna deve essere preventivamente concordato con e-distribuzione.

Detti fabbricati dovranno essere posizionati nel rispetto delle distanze di sicurezza da impianti con pericolo di incendio o esplosione e da cavi telefonici interrati previste dalla normativa e dai regolamenti vigenti.

I locali cabina devono essere dotati di un accesso diretto ed indipendente da via aperta al pubblico, sia per il personale, sia per un autogrù con peso a pieno carico superiore a 24 t.

I manufatti cabina dovranno essere realizzati secondo la normativa vigente e corredati della documentazione riportata nell'allegata scheda patrimoniale.

Si ricorda infine che attorno alle cabine di tipo 1), 2) e 3) dovrà essere comunque presente una fascia di terreno di circa 2 metri, mantenuta libera da qualsiasi altra struttura e/o impedimento, funzionale all'esercizio dell'impianto.

La posizione delle nuove cabine è quella riportata nella planimetria allegata, che è parte integrante del presente documento.

Codice di Rintracciabilità:

157 168 539

n° Preventivo:

1818951

Richiedente:

DMITRY BOSOV**b) Scheda Patrimoniale**


Si veda la scheda riportata in allegato.

Resta inteso che i lavori di cui alla richiesta in oggetto sono subordinati agli adempimenti di cui al presente documento e relativi allegati.

Per eventuali chiarimenti o richiesta di documentazione:

e-distribuzione		Richiedente
ORI SIMONE	Sig./Sig.ra	
329 567 99 35	recapito telefonico	
SIMONE.ORI@E-DISTRIBUZIONE.IT	e-mail	
	numero fax	

Il sottoscritto dichiara di accettare tutte le condizioni tecniche ed economiche riportate nel presente documento, comprensivo di tutti gli allegati in esso richiamati.

Data di Accettazione: 24 / 10 / 2017


Preventivo di spesa n. 157168539 relativo alla richiesta di spostamento impianti di rete o presa non attiva in media tensione del 25/07/2017. Ubicazione del punto di prelievo: BOSOV DMITRY - VIA CARIGNANO, SN - 55100 LUCCA - LOC. SANATORIO.

Numero presa: 4600605200000
Codice POD: IT001E432391957
Codice di rintracciabilità: 157168539

L'importo complessivo è di 148431.78 € + IVA 22%, ed è costituito dalle seguenti componenti di costo, ai sensi della Delibera dell'Autorità per l'Energia Elettrica il gas ed il sistema idrico n. 654/2015/R/eel e successive modificazioni:

Componenti di Costo

Corrispettivi per spostamento impianti di rete o presa non attiva in media tensione:

Costo materiali a piè d'opera:.....	27228.47 €
Costo manodopera:.....	5646.12 €
Costo prestazioni di terzi:.....	92813.58 €
Spese generali (20%):.....	25137.63 €
Dedotto anticipo contributo già versato:.....	-100.00 €
Imponibile IVA netto:.....	148431.78 €
+ IVA 22%:.....	32654.99 €
TOTALE:.....	181086.77 €

Il preventivo formulato sarà valido per un periodo di 6 mesi e l'importo potrà essere suscettibile di variazioni in relazione ad eventuali provvedimenti emanati dalle competenti Autorità.

Il tempo massimo previsto per l'esecuzione dei nostri lavori è di 50 giorni lavorativi, al netto dell'ottenimento di permessi ed autorizzazioni, per il quale è stimato un tempo di giorni 90 lavorativi.

L'esecuzione della prestazione è pertanto subordinata al verificarsi delle seguenti condizioni:

- accettazione del preventivo;
- comunicazione dell'avvenuto completamento delle eventuali opere e/o concessioni, autorizzazioni servitù a cura del cliente finale, consistenti in: Vedere specifica tecnica già inviata tramite corrispondenza e alla nostra accettazione delle stesse, a seguito di verifica della loro avvenuta realizzazione in conformità alle indicazioni da noi fornite allo stesso cliente finale.

Per ulteriori informazioni o chiarimenti, di natura tecnica, riguardanti la presente richiesta ci si potrà rivolgere al sig. SIMONE ORI n° telefono +393295679935 comunicando il codice di rintracciabilità riportato in oggetto.

ESTREMI PER PAGAMENTO

Vi invitiamo ad effettuare il pagamento dell'importo indicato a mezzo bonifico bancario

INTESA SANPAOLO
IBAN: IT69K030690211710000009743
BIC: K

intestato a e-distribuzione S.p.A. – Unità Commerciale Rete indicando quale causale del versamento il codice di rintracciabilità 157168539.